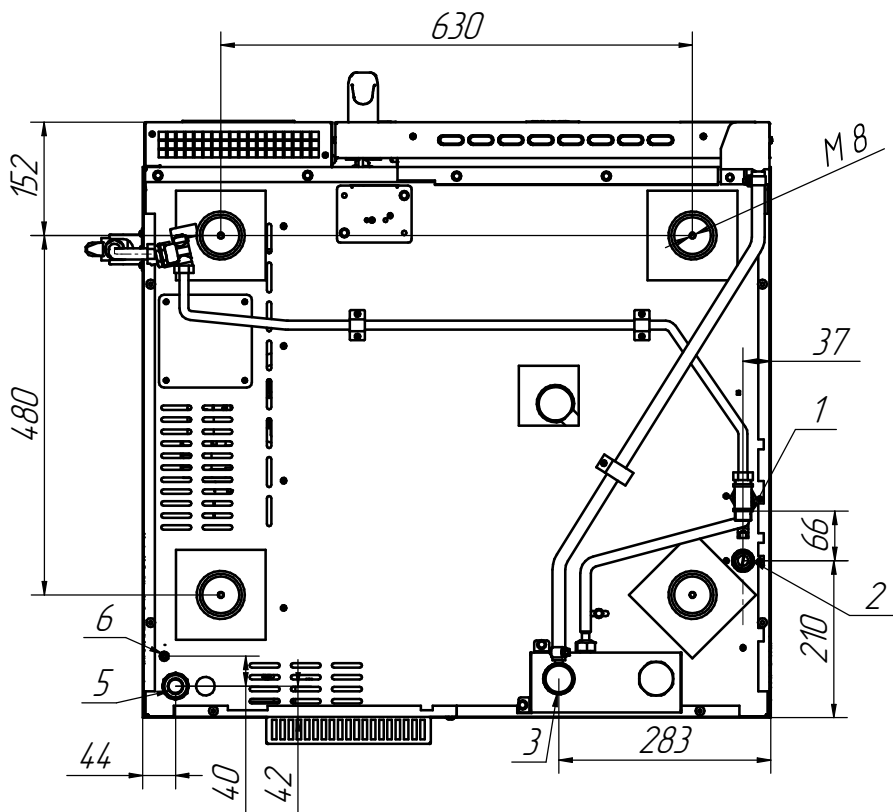


Схема подключения ПКА6-1/1ВМ2, ПКА10-1/1ВМ2
 Connection diagram PКА6-1/1VM2, PКА10-1/1VM2

- 1 – Поддача холодной воды G1/2" (cold water)
- 2 – Поддача холодной фильтрованной воды G3/4" (cold filtered water)
- 3 – вывод в канализацию G1 1/4" (sewerage)
- 4 – выход для вентиляции (ventilation)
- 5 – подвод электропитания, сечение жил кабеля не менее 2,5 мм² (power)
- 6 – выравнивание потенциалов (equipotentiality)



Наименование (Name)	H
ПКА6-1/1ВМ2, PКА6-1/1VM2	755
ПКА10-1/1ВМ2, PКА10-1/1VM2	1055

